



新竹市東區
錦華里長候選人

廖淑君

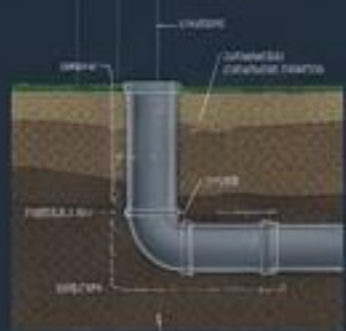
0905-587033

錦華世界北大民生
小君全心全意服務

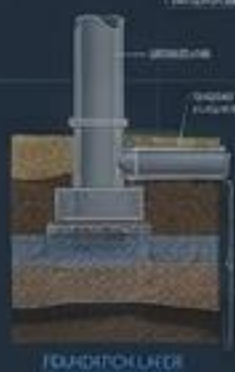


「地底下的基層建設品質，

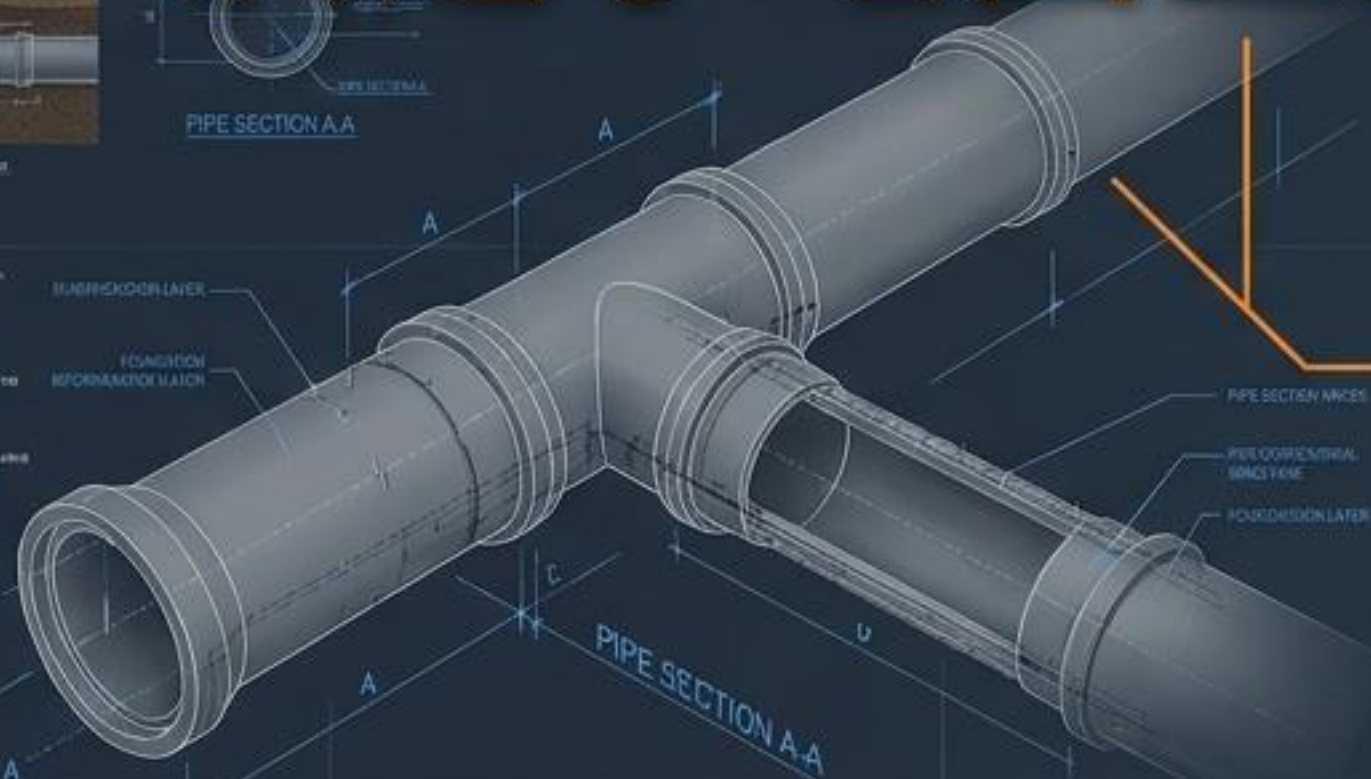
決定了地面上的幸福感。」—— 廖淑君



PIPE SECTION A-A



FOUNDATION LAYER



PIPE SECTION A-A

FOUNDATION LAYER

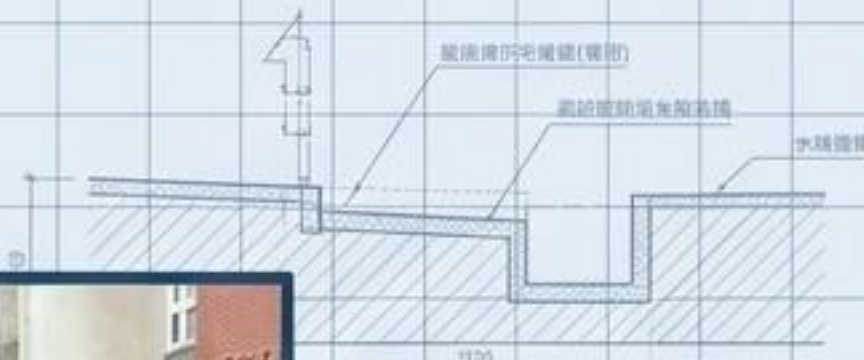


真正的服務，不只做表面功夫。
小君選擇從最困難、最根本的
「大型排水改善工程」做起，
為社區打下安心基石。

FOUNDATION LAYER

STRUCTURAL GRID X-Y

實況追蹤：向積水痼疾說再見



深層清淤：
協調「承申營造」利用重型
機具開挖，清
理陳年淤積。



結構擴容：
重新鋪設引水
結構，實質提
升地下排水
量。



預期效益：大幅緩解低窪巷弄在強降雨時的倒灌風險，
從根本解決積水問題。

前線督工：施工期也必須保障日常



施工安全檢查表



工安防護：現場設置顯眼警示設施與圍籬，落實最高標準。



行人出入：嚴格確保施工期間周邊里民的通行安全。



進度監管：小君親自穿梭巷弄緊盯細節，防範工安死角。

里民的小事，就是小君的大事

交通動線

北大路與民生路口黃金網線優化，解決左轉阻塞；單行道標標示全面明確化。

社區安全

巷弄監視器改善與增設；公有地樹叢枝節越界修剪，保障民宅安全。

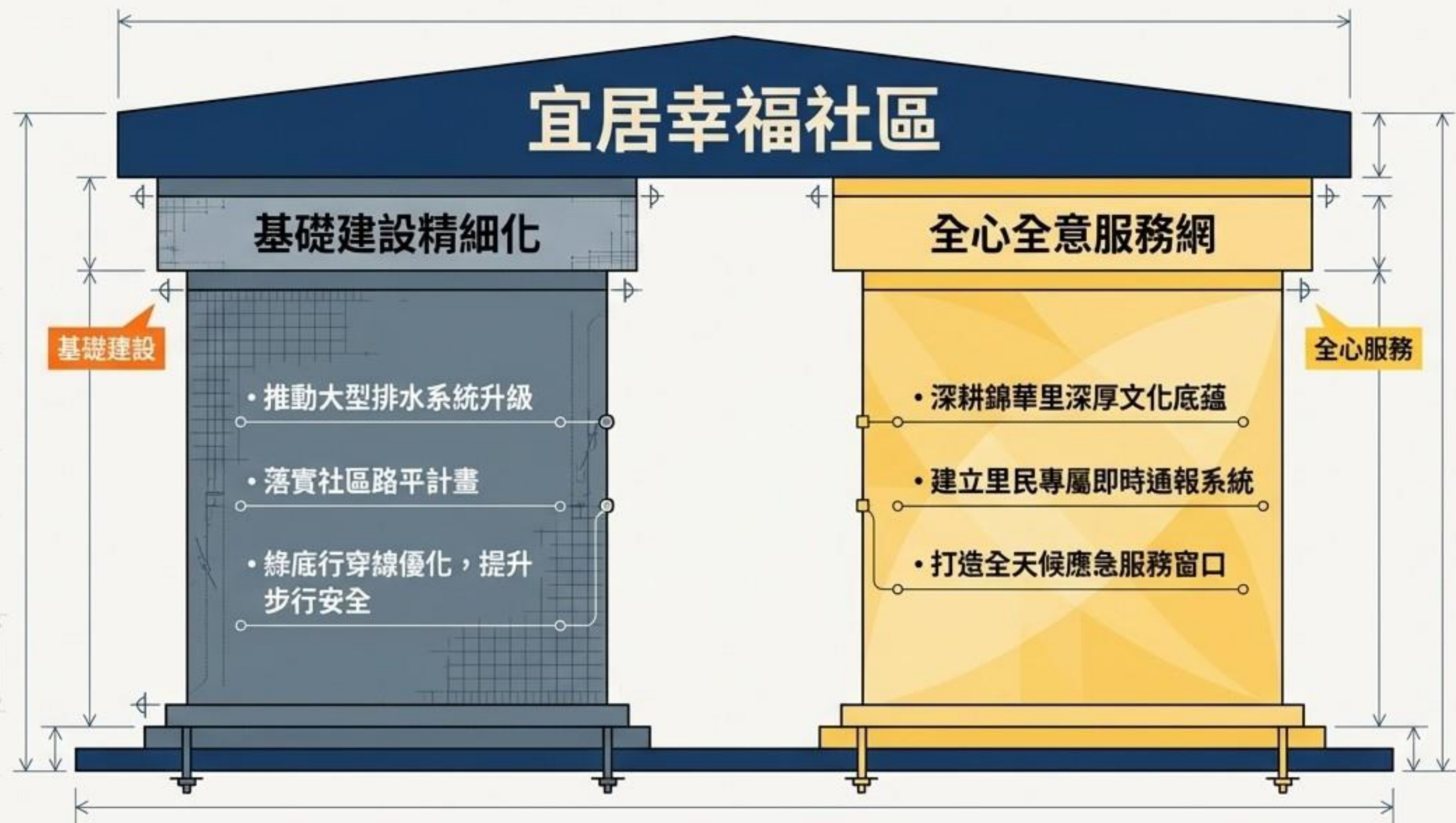
友善環境

錦華公園鴿患積極處理；無障礙通道全面建置與優化。

溫暖關懷


針對清寒與獨居長者，定期進行善心物資發送與探訪。

雙軸並進的未來施政藍圖





媒體現場觀察



“「在錦華里的巷弄中，我們看到的不僅是開挖的土方，還有候選人廖淑君穿梭督工的身影。這場選舉，對里民而言不僅是人選的競爭，更是生活品質能否實質改善的轉捩點。」”



— 台灣新聞雲 記者黃文庭

說到做到，用行動證明守護社區的決心。

錦華、世界、北大、民生 — 您的專屬服務窗口

0905-587-0333

這不僅是一組聯絡號碼，更是小君為里民建立的「即時應急與服務連線」。

錦華里里長候選人 廖淑君（小君） | 小君全心全意服務，打造最幸福的錦華里。